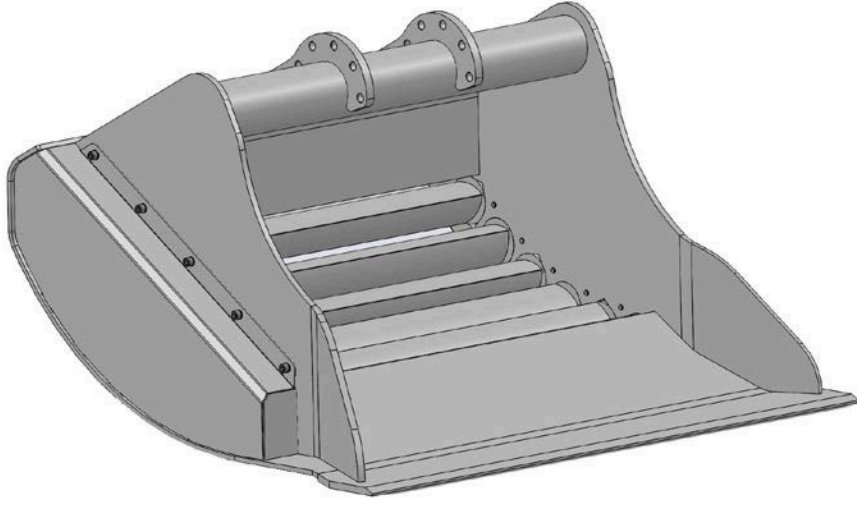
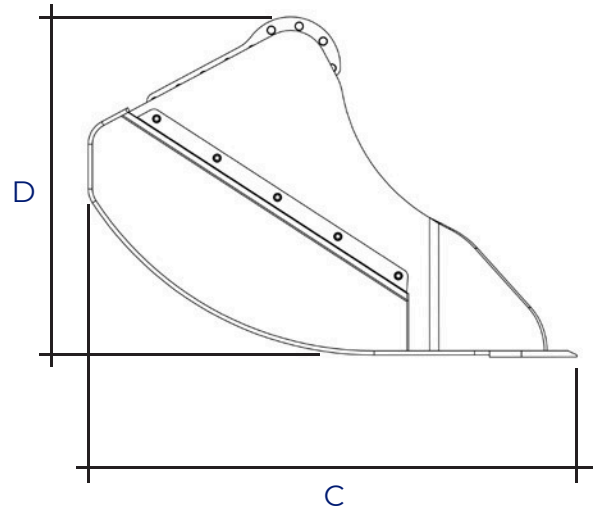
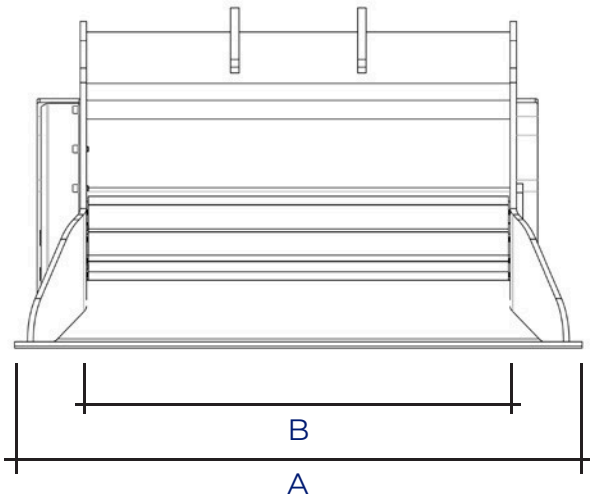


baabor

Model B8.100



المواصفات الفنية		B8.100
حجم الحفارة	أطنان	8 - 13
الوزن (بما في ذلك اللوحة العلوية)	كيلوغرام	500
ضغط التشغيل	ميغاباسكال	14 to 18
معدل تدفق التشغيل الأقصى	لتر/دقيقة	50
الدائرة الهيدروليكية		وضع القطع
سعة التحميل	متر مكعب	0,4
العرض الخارجي (A)	ملليمتر	1.340
العرض الداخلي (B)	ملليمتر	1.000
الطول (C)	ملليمتر	1.250
الارتفاع (D)	ملليمتر	800
خيارات عمود الفرز	ملليمتر	8 to 50



DBF

İnşaat Mühendislik İş Makinaları
Sanayi ve Ticaret Limited Şirketi

Akdeniz Sanayi Sitesi Şafak Mah 5046. Sk. No:15, 07220 Kepez / ANTALYA

www.dbfripper.com